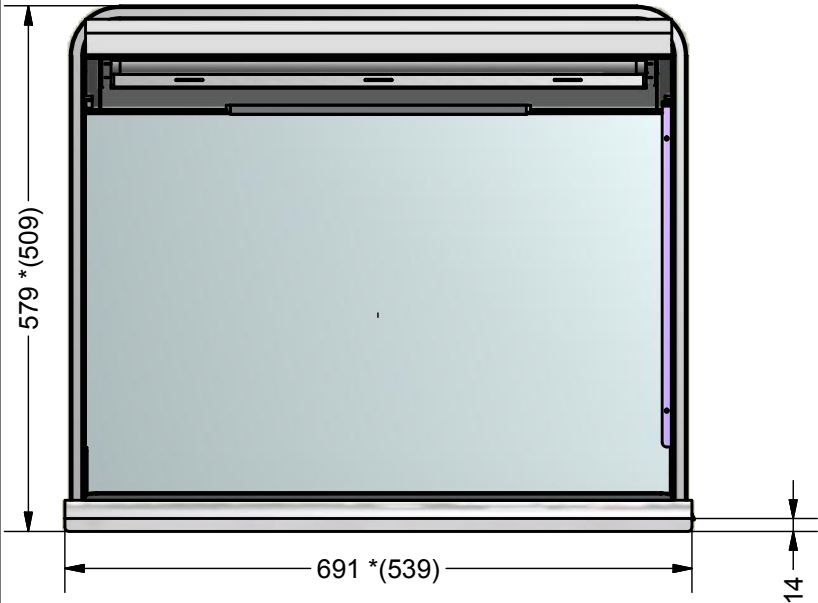
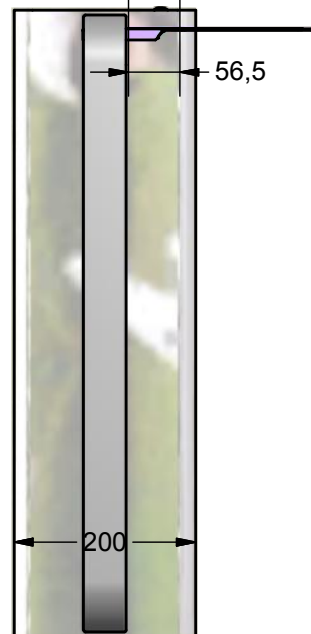
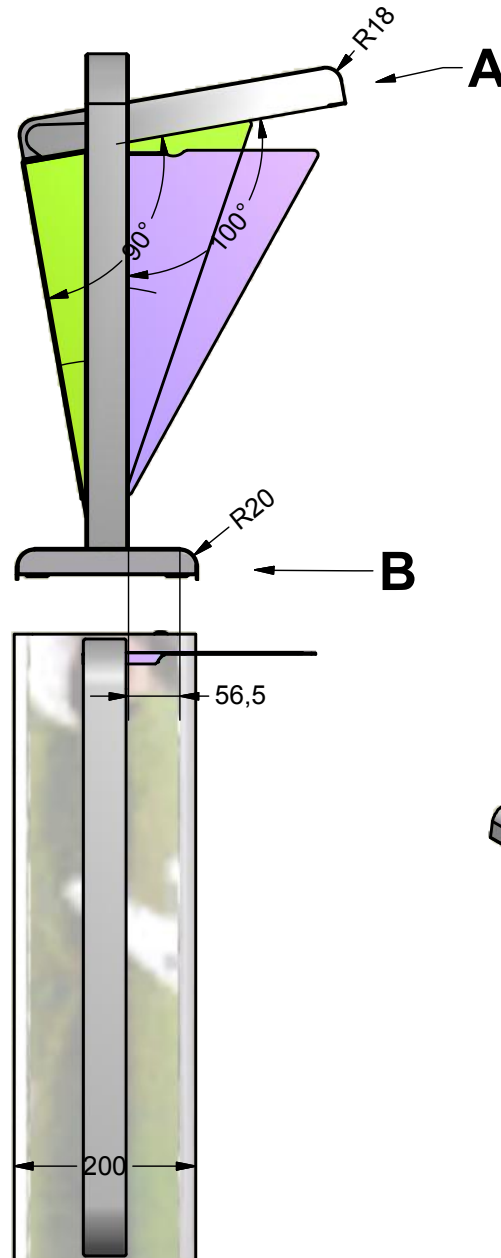
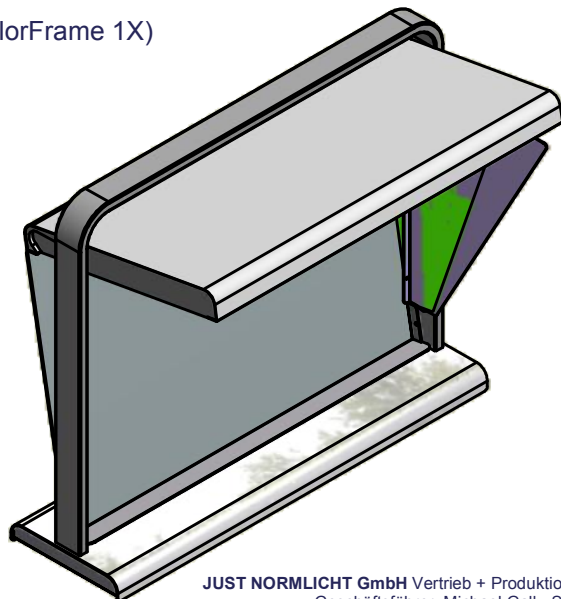


Ansicht B



* (Maße von colorFrame 1X)



Ansicht A

