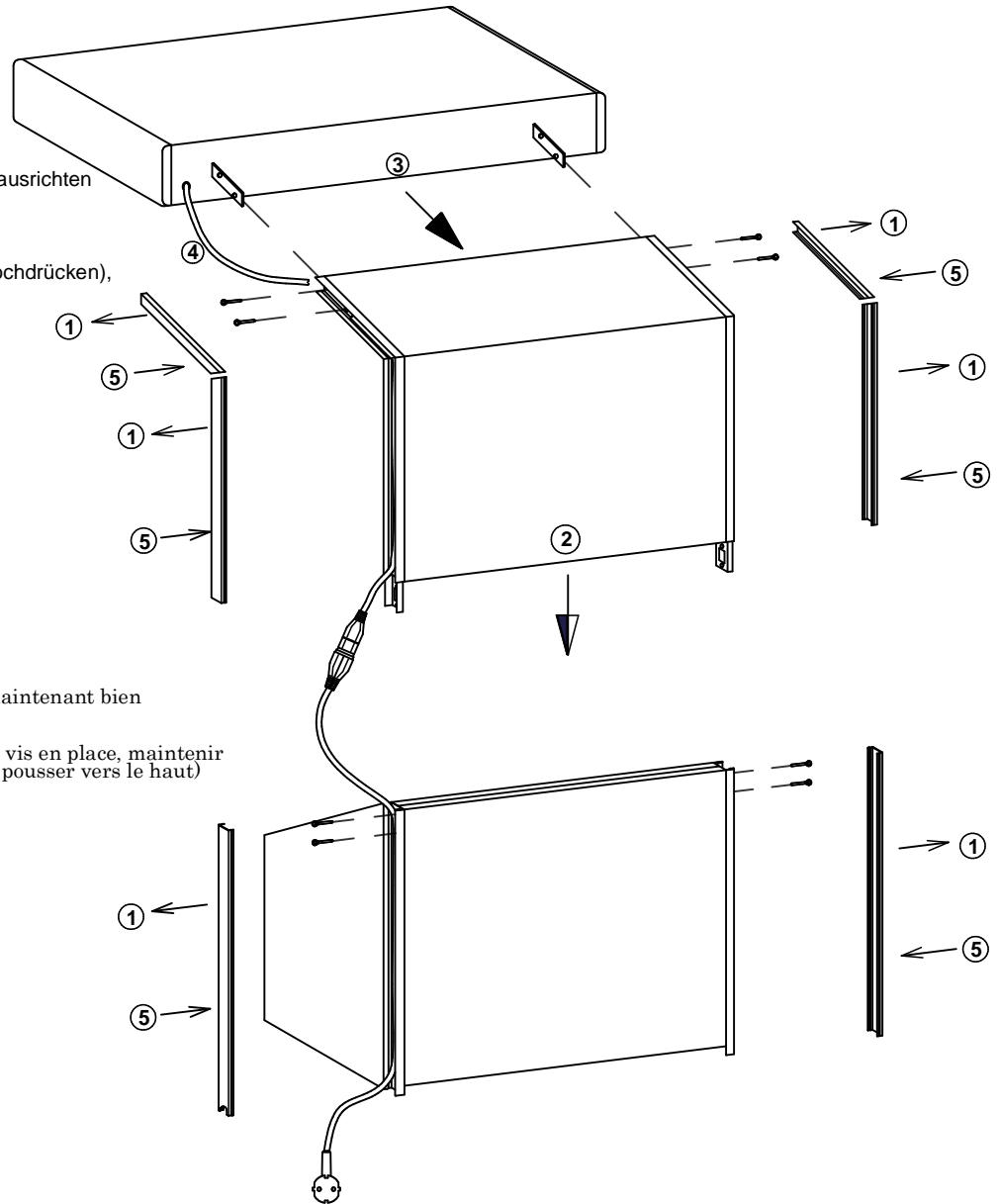


Montageanleitung  
*Assembly Instructions*  
 Instructions de Montage



Proofstation 0B + 3B

- 1 Abdeckblenden entfernen.
- 2 Rückwand aufsetzen, senkrecht ausrichten und verschrauben.
- 3 Farbprüfleuchte einführen, Schrauben ansetzen, Leuchte horizontal ausrichten (hochdrücken), Schrauben anziehen.
- 4 Netzkabel einlegen.
- 5 Abdeckblenden eindrücken.



- 1 Retirer les caches
- 2 Monter la partie arrière en la maintenant bien verticale et la fixer avec les vis
- 3 Insérer le plafonnier, mettre les vis en place, maintenir le plafonnier bien horizontal (le pousser vers le haut) et resserrer les vis
- 4 Faire passer le câble
- 5 Remettre les caches

- 1 Remove side covers
- 2 Mont rear wall vertically, tighten screws
- 3 Insert proof light, put in screws, hold up prooflight horizontal, tighten screws
- 4 lay in cables
- 5 Refix side covers

Schutzvermerk nach DIN 34 beachten