

Montageanleitung  
// Assembly Instruction



## Color Proof Top Multi 5000

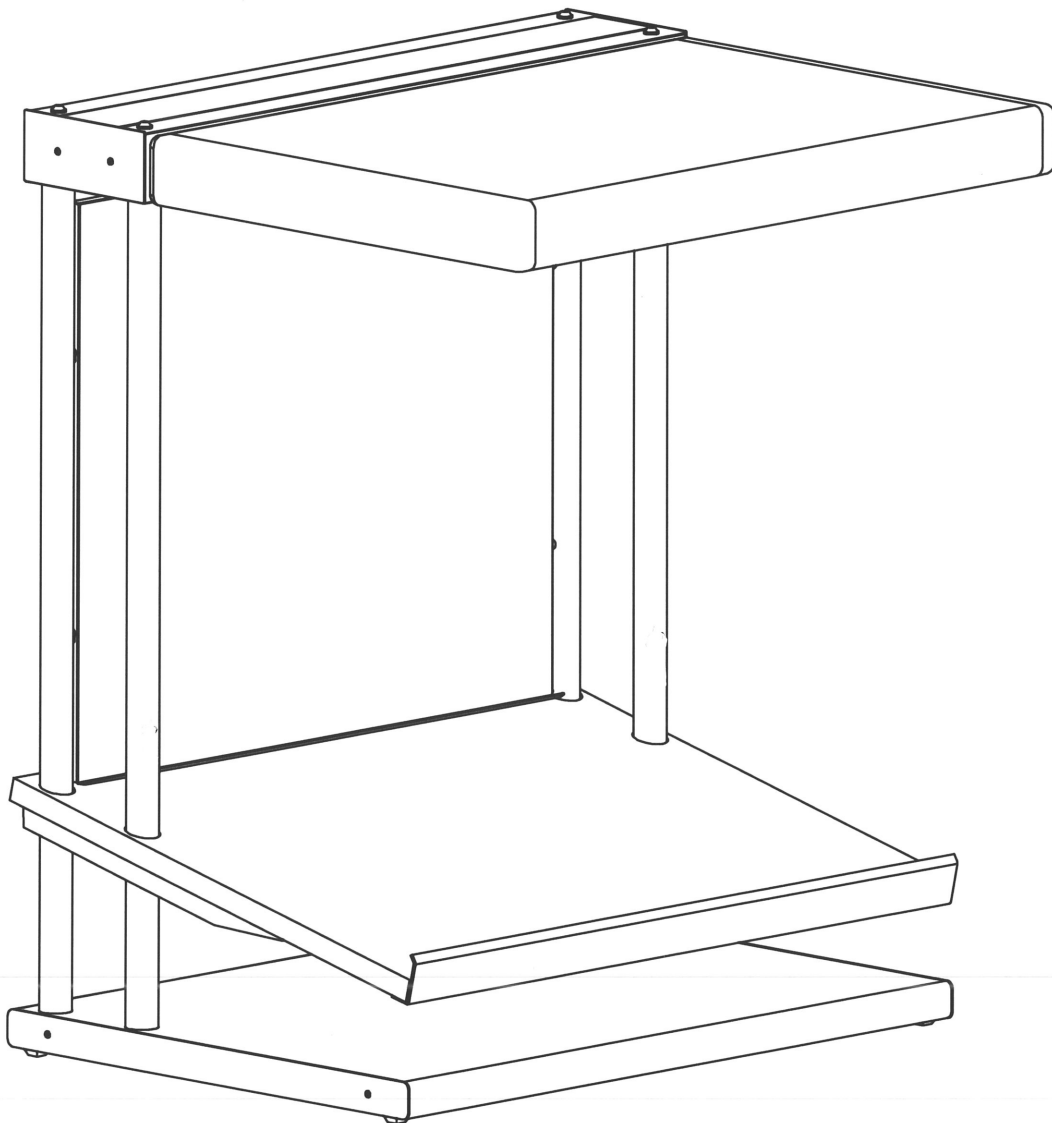
Artikel-Nr. / Item-No.

20438

20420

20412

Schutzvermerk nach DIN 34 beachten



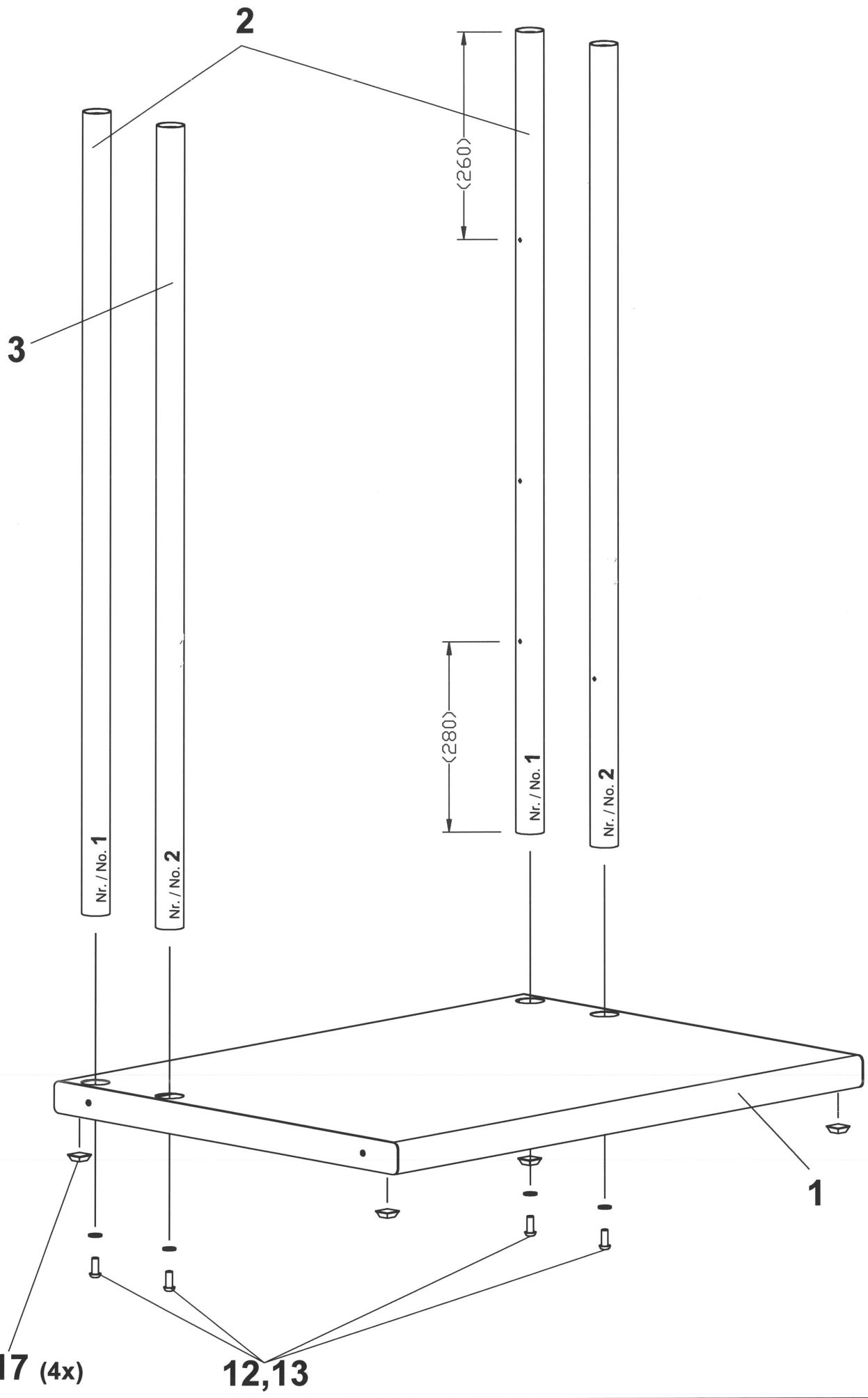


<b>Color Proof Top Multi 5000</b> Artikel-Nr. / Item No. 20438; 20420; 20412			
Pos./Ref	Stück / Quantity	Benennung / Description	ID.Nr. / It.No. / DIN / Norm
1	1	Bodenkassette / Bottom shelf	92338
2	2	Rohr hinten / Pole back -VA Ø35x1000- Nr.1 / No. 1	65037
3	2	Rohr vorne; links / Pole front; left -VA Ø35x1000- Nr.2 / No.2	65037
-			
5	1	Auflagewinkel links / Support bracket left	52829
6	1	Auflagewinkel rechts / Support bracket right	52837
7	1	Kassette schräg / Work surface	83535
8	1	Ablageleiste / Resting rail	65268
9	1	Kabelkanal kpl. / Cover plate	48934
10	1	Leuchte CPT / Color Proof Light	35477
11	1	Rückwand / Rear wall	100768
12	8	Linsenkopfschraube Imbus / lens head screw hex - M8x20	
13	8	Scheibe / washer - 8,4	DIN125
14	8	Linsenkopfschraube Imbus;Flansch / lens head screw hex;flange - M5x20	
15	4	Zylinderschraube Imbus / Socket head cap screw hex. - M6x12	
16	4	Distanzstück PE natur / Plastic spacer PE - Ø10x5x5	72132
17	4	Elastikpuffer grau / Elastic buffer grey - 7,6x20,5	36558
-		( used for desktop setup only)	
-			
-			
(47)	2	Zylinderschraube Imbus / Socket head cap screw hex. M6x20 (Bef.:Untergestell,Podest,Schublade / lower:Trolley Proofrack Drawer)	
	4	Just-Magnet /Just-Magnet	
	1	Netzkabel /Power lead	GER; US; Japan
	1	Sechskant-Winkelschraubendreher / Cranked wrench key - SW3,0	31559
	1	Sechskant-Winkelschraubendreher / Cranked wrench key - SW5,0	31575
	1	Montageanleitung / Assembly instruction	
<b>OPTIONAL Seitenblenden / Side Walls</b> Artikel-Nr. / Item No. 20461			
Pos./Ref	Stück / Quantity	Benennung / Description	ID.Nr. / It.No. / DIN / Norm
20	1	Seitenblende links / Side wall left	75242
21	1	Seitenblende rechts / Side wall right	75234
-			
23	8	Federstahlklammer / Clamps	73791
24	8	Linsenkopfschraube Imbus;Flansch / lens head screw hex;flange -M4x10	
25	8	Hutmutter / Cap nut - M4	DIN1587



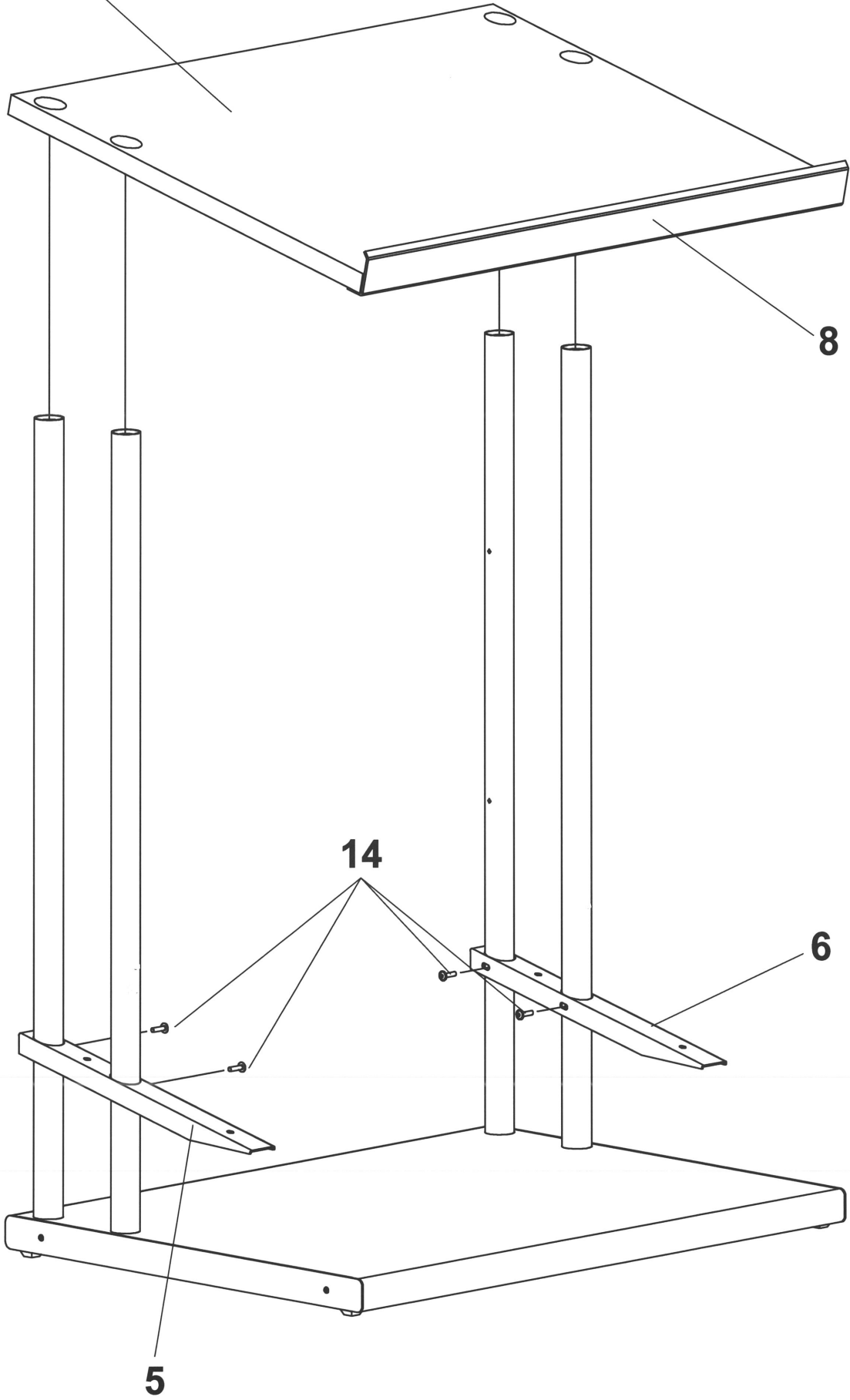
<b>OPTIONAL Trolley mit Rollen / Trolley with castors Artikel-Nr. / Item No. 20453</b>			
<i>Pos./Ref</i>	<i>Stück / Quantity</i>	<i>Benennung</i>	<i>Id-Nr./ItNo./ DIN / Norm</i>
30	1	Kabelkanal Trolley kpl / <i>Trolley base</i>	48819
31	4	Rohr Trolley 0B / <i>Pole Trolley 0B</i>	37499
32	2	Seitenblenden Kabelkanal / <i>End cap</i>	66449
33	1	Abdeckblech Kabelkanal / <i>Cover plate</i>	66456
34	2	Fußschiene Trolley kpl / <i>Foot rail</i>	48793
35	1	Kassette oben Trolley / <i>Top shelf</i>	35519
36	2	Seitenblende Kassette / <i>End cap shelf</i>	48231
-			
38	8	Linsenkopfschraube Imbus / <i>lens head cap screw hex.- M8x20</i>	
39	8	Scheibe / <i>Washer - 8,4</i>	DIN 125-A
40	8	Linsenkopfschraube Imbus;Flansch / <i>lens head cap screw hex;flange.- M3x10</i>	
41	4	Linsenkopfschraube Imbus;Flansch / <i>lens head cap screw hex;flange- M5x20</i>	
-			
-			
44	2	Doppellenkrolle / <i>Rear wheels</i>	58057
45	2	Doppellenkrolle mit Bremse / <i>Front wheels with brake</i>	58107
-			
47	2	Zylinderkopfschraube Imbus / <i>Socket head cap screw hex.- M6x20</i>	
		(Bef.: / Lower: Color Proof Top Multi 5000)	
<b>OPTIONAL Trolley mit Rollen u. Schublade / Trolley with castors + drawer Artikel-Nr. / Item No. 20503</b>			
<i>Pos./Ref</i>	<i>Stück / Quantity</i>	<i>Benennung</i>	<i>Id-Nr./ItNo./ DIN / Norm</i>
30	1	Kabelkanal Trolley kpl / <i>Trolley base</i>	48819
31	4	Rohr Trolley 0B / <i>Pole Trolley 0B</i>	37499
32	2	Seitenblenden Kabelkanal / <i>End cap</i>	66449
33	1	Abdeckblech Kabelkanal / <i>Cover plate</i>	66456
34	2	Fußschiene Trolley kpl / <i>Foot rail</i>	48793
35	1	Kassette oben Trolley / <i>Top shelf</i>	35519
36	2	Seitenblende Kassette / <i>End cap shelf</i>	48231
37	1	Schubfach / <i>Drawer</i>	
38	8	Linsenkopfschraube Imbus / <i>lens head cap screw hex.- M8x20</i>	
39	8	Scheibe / <i>Washer - 8,4</i>	DIN 125-A
40	8	Linsenkopfschraube Imbus;Flansch / <i>lens head cap screw hex;flange.- M3x10</i>	
41	4	Linsenkopfschraube Imbus;Flansch / <i>lens head cap screw hex;flange- M5x20</i>	
-			
43	4	Zylinderkopfschraube Imbus / <i>Socket head screw hex. - M6x16</i>	
44	2	Doppellenkrolle / <i>Rear wheels</i>	58057
45	2	Doppellenkrolle mit Bremse / <i>Front wheels with brake</i>	58107
-			
(47)	2	Zylinderkopfschraube Imbus / <i>Socket head cap screw hex.- M6x20</i>	
		(Bef.: / Lower: Color Proof Top Multi 5000)	

Schutzvermerk nach DIN 34 beachten



7

Kassette unter 10° Neigung vorsichtig einführen  
Please induct the rack with 10° inclination carefully



8

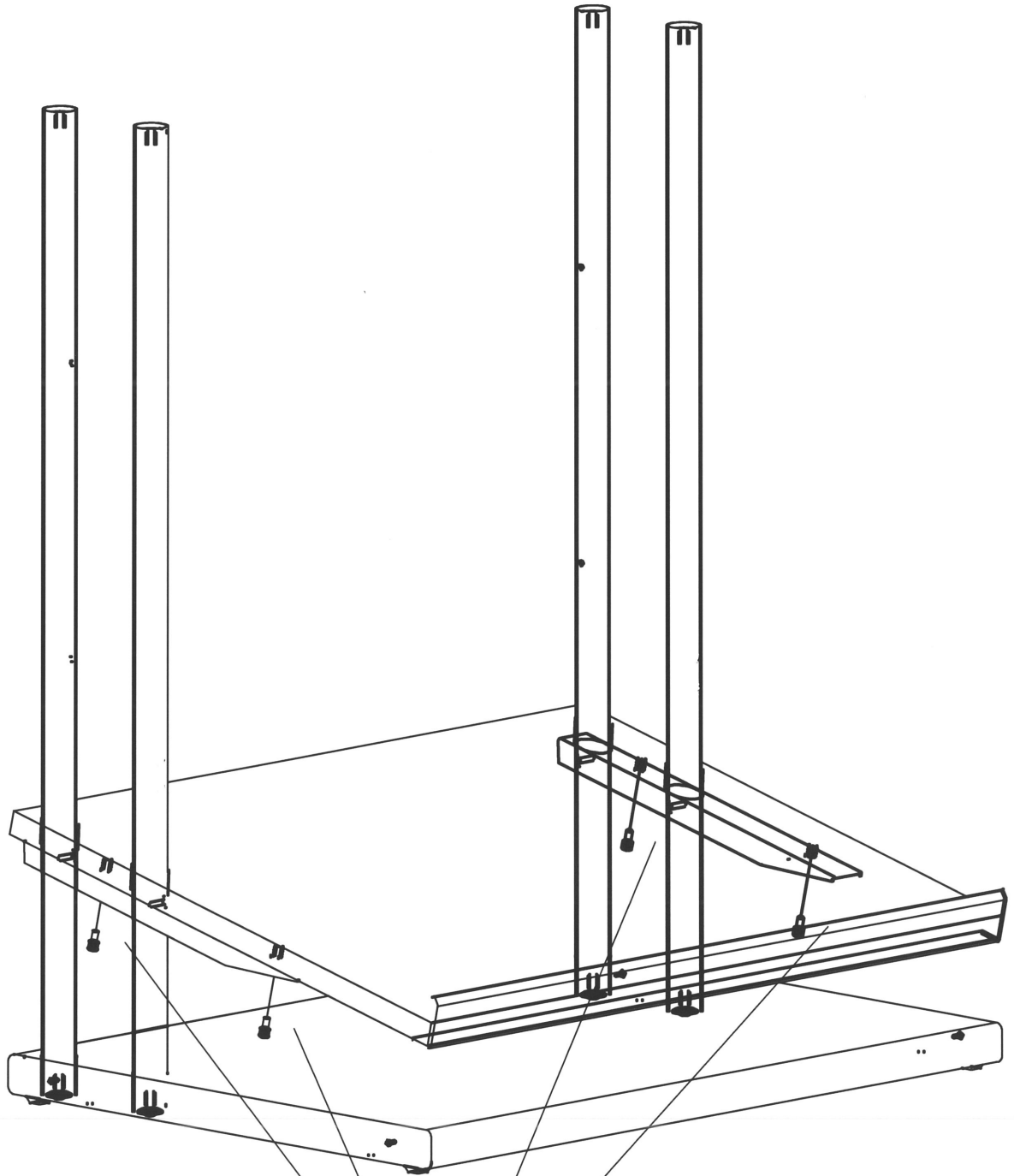
14

6

5

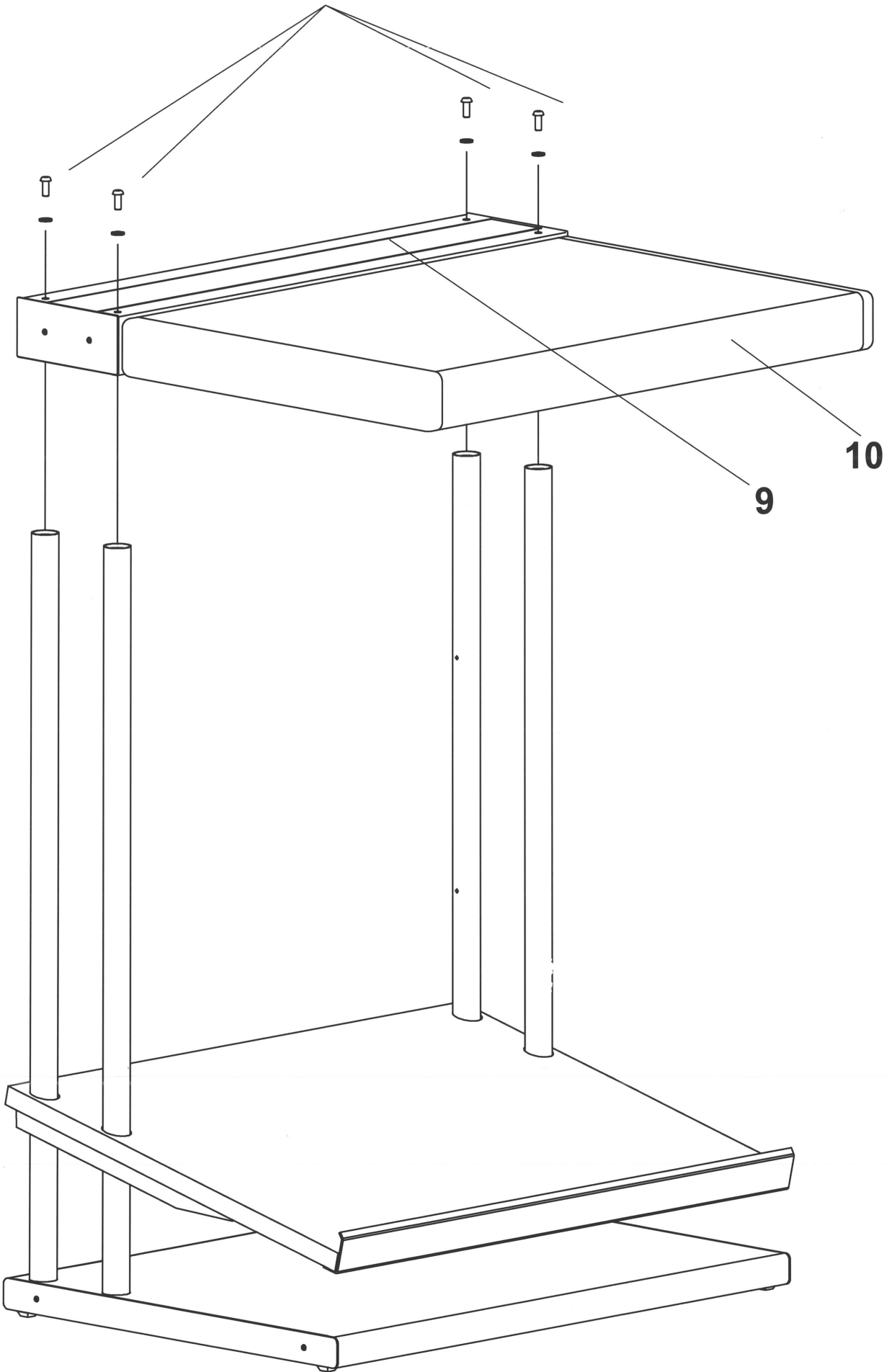
Schutzvermerk nach DIN 34 beachten

Schutzvermerk nach DIN 34 beachten



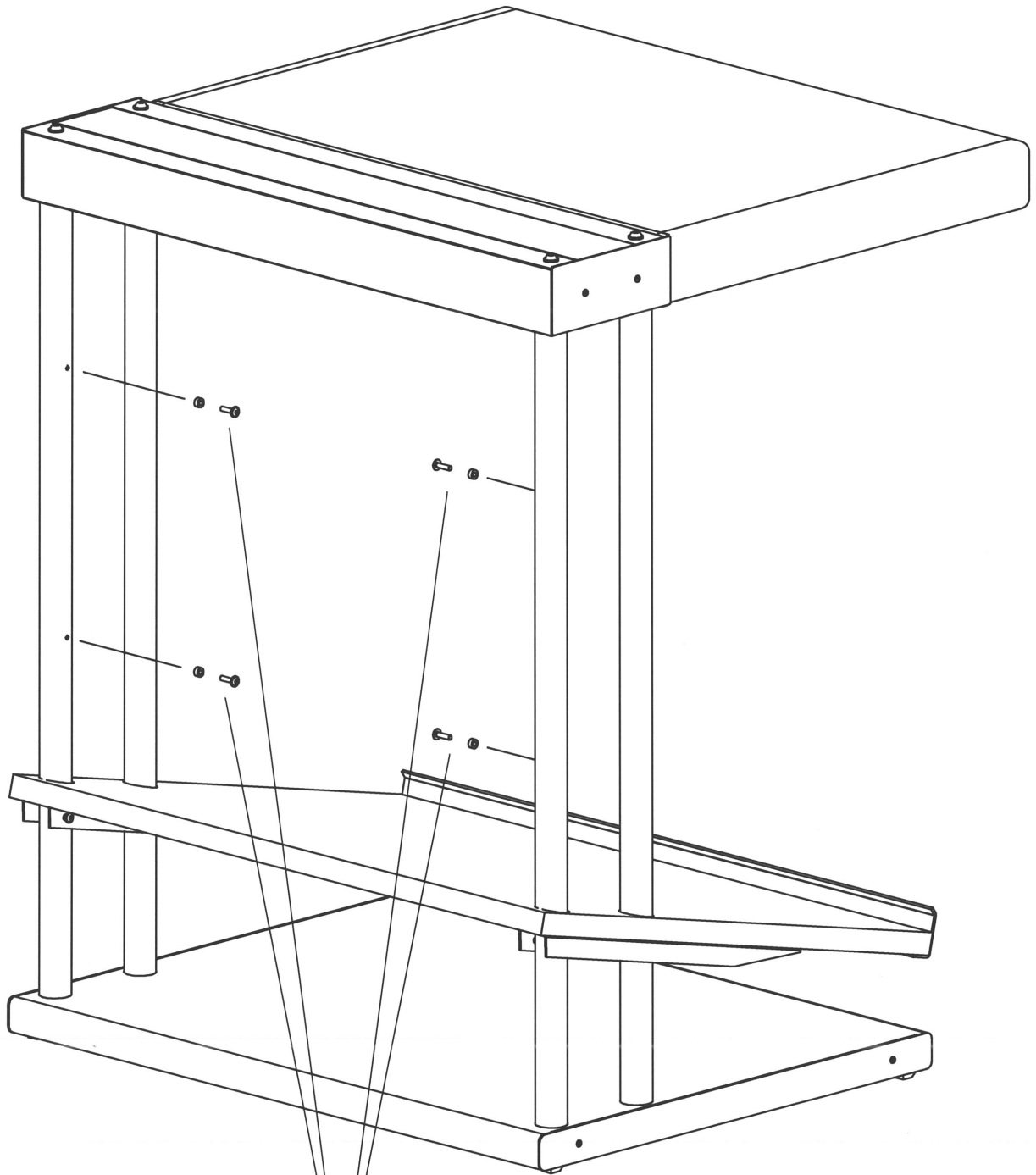
15

12,13



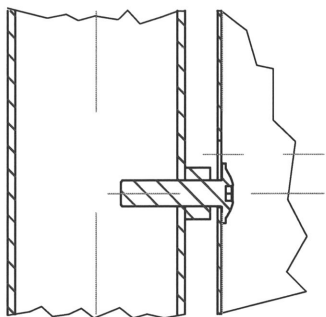
Schutzvermerk nach DIN 34 beachten

Schutzvermerk nach DIN 34 beachten

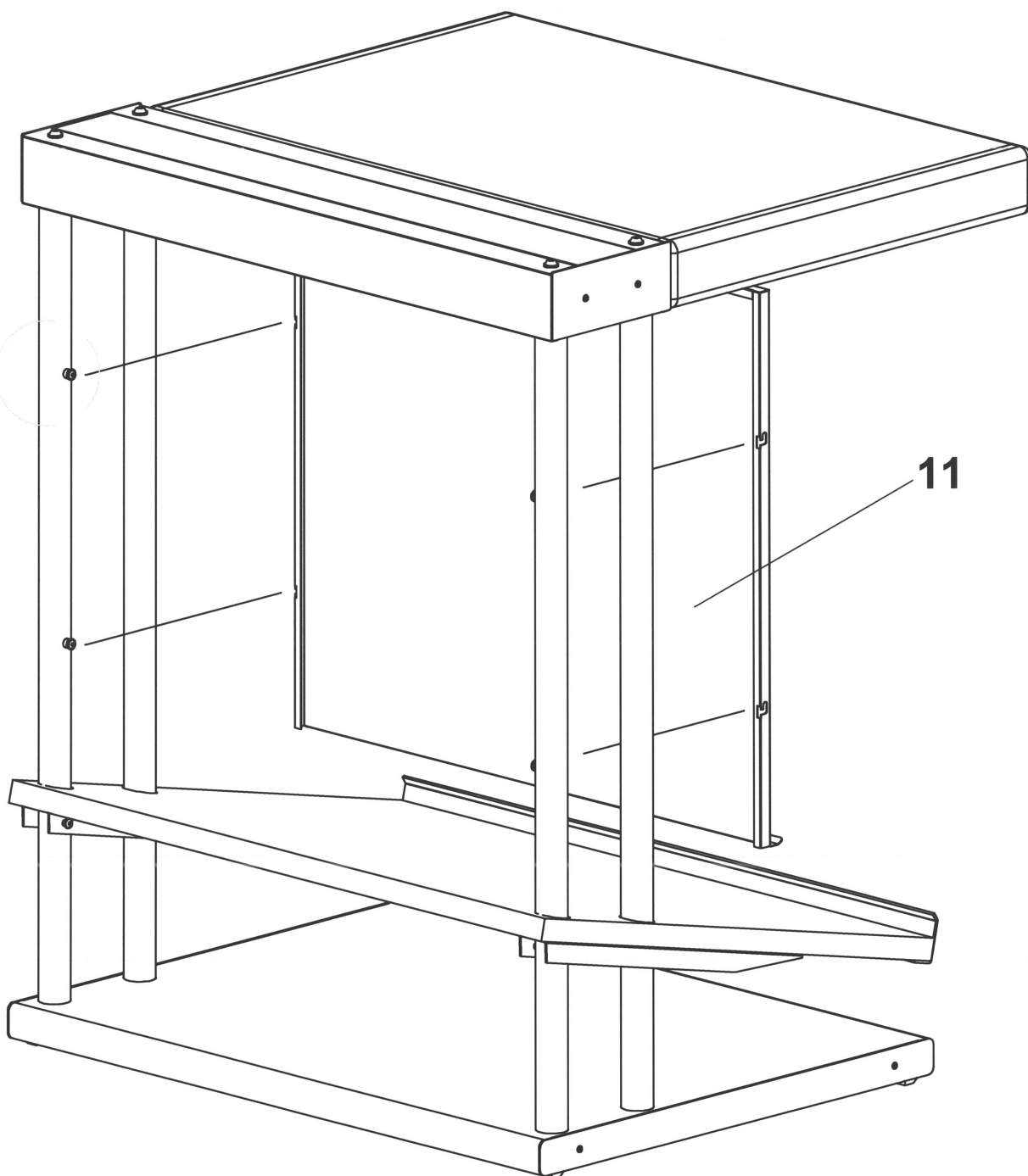


14,16





Schutzvermerk nach DIN 34 beachten



11